



XL sólo se fabrica en piel negra



## XL

XL es el hoy. Un sillón direccional muy operativo. Envolverte, sinuoso y eficaz. Infinitas combinaciones para encontrar la postura idónea. Nobleza en su construcción en piel.



## Sillón alto | S0000-0004-00F1

Referencia	Base	Ruedas	Brazos	Mecanismo
S2660	aluminio	romo/goma	romo regulable 3D	sincro
S2661	aluminio	romo/goma		sincro
S2662	nylon	nylon/goma	negro regulable 3D	sincro
S2663	nylon	nylon/goma		sincro

 XL sólo se fabrica en piel negra

Unidades: 1 / Peso (Kg.): 23 / Volumen (m3): 0,26



XL



## FICHA TECNICA BÁSICA XL

### Características:

XL integra materiales tradicionales y tecnología para ofrecer las máximas prestaciones de confortabilidad, un lujo para los sentidos, sumando su nobleza por su tapizado en piel. Un sillón direccional muy operativo, envolvente, sinuoso y eficaz. Infinitas combinaciones para encontrar la postura idónea.

### Resumen materiales:

**Asiento/respaldo:** Interior fabricado mediante estructura de madera de haya contrachapada, recubierta de espuma inyectada ignífuga de poliuretano expandido de alta densidad de 60 kg/m<sup>3</sup>.

**Mecanismo:** Sincro de 4 posiciones.

**Brazos (Opcionales):** 3D, con estructura interna de acero, acabado en cromo o negro según base y exterior en poliamida. Apoyabrazos de poliuretano. Regulables en altura. Rotación del apoyabrazos y regulables en profundidad.

**Columna de gas:** Elevación mediante columna de gas cromada o negra según base.

**Base:** De aluminio pulido de 70 cm o nylon de 69 cm de diámetro.

**Ruedas:** Dobles engomadas en Desmopán de 65 mm de diámetro con embellecedor cromado o negro según base.

Opcional: Tapones antideslizantes de acero cromado o nylon negro, según base.

### Resumen tapizados:

Tejido pegado con adhesivo al agua libre de disolventes (polímero base de policloropreno con resinas).

Pieza frontal en piel de vacuno de color negro. Piezas trasera y laterales tapizadas en poli-piel a juego.

### Listado de certificados y normativas:

EN 1335-1/02

MQ cert. 07-175

EN ISO 845

ANSI-BIFMA X5.1-1993/18

EN 1335-2/10

UNE EN 1021-2/06

UNI 9084/02

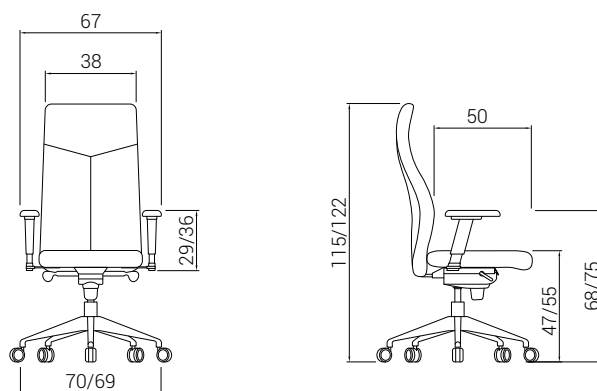
ANSI-BIFMA X5.1-2011/17

EN 1335-3/09

BS-5852/06

ANSI BIFMA X5.1-2002/7

### Cotas:



Tapizados / Grupo 4 / Piel





**DILE** THE ART OF SEATING

15 Aniversario



[www.dileoffice.com](http://www.dileoffice.com)

DILEOFFICE Showroom Madrid: C/ Marcelina, 6 28029 (Madrid)  
DILEOFFICE S.L. Pol. Ind. II, Avda. de Valencia S/N, 03420 Castalla (Alicante) SPAIN

Tel. +34 965 561 177 | Fax. +34 965 560 672 | [info@dileoffice.com](mailto:info@dileoffice.com)

