

# reload





## Reload

RELOAD va un paso más allá del concepto estándar de la silla de espera / conferencia, aunque sirva perfectamente para su uso básico. Infinidad de configuraciones y variantes para satisfacer cualquier necesidad.







## Reload

La colección RELOAD es extremadamente funcional y versátil. Está concebida y fabricada con precisión mediante el uso combinado de materiales tradicionales y avanzados, lo que contribuye a un resultado tecnológico y estético adecuado para soluciones modernas y polivalentes.





## Reload

Las bancadas RELOAD pueden ser elegidas con entre 2 y 5 asientos . Una gran solución para muchas salas de conferencias o salas de espera públicas, aeropuertos, estaciones de ferrocarril, etc.





# reload plástica

## Silla giratoria | S0000-06bb-xxyy

Referencia	Base	Ruedas	Mecanismo
S2815	nylon	nylon/goma	elevación a gas
S2816	aluminio	cromo/goma	elevación a gas

\* Con asiento tapizado el plástico del asiento siempre es en negro, excepto respaldo plástico blanco.

Unidades: 1 / Peso (Kg.): 6,60 / Volumen (m3): 0,20



## Brazos para silla giratoria

Referencia	Brazo	Material	Apoyabrazos
S2860	brazo izquierdo	aluminio negro	PAD negro
S2861	brazo derecho	aluminio negro	PAD negro
S2862	brazo izquierdo	aluminio pulido	PAD negro
S2863	brazo derecho	aluminio pulido	PAD negro
S2864	brazo izquierdo	aluminio pulido	PAD blanco
S2865	brazo derecho	aluminio pulido	PAD blanco



## Silla 4 patas | S0000-06bb-xxyy

Referencia	Base
S2817	gris
S2818	cromo
S2819	negro

\* Con asiento tapizado, el plástico del asiento siempre en negro, excepto respaldo plástico blanco.

Unidades: 4 / Peso (Kg.): 22 / Volumen (m3): 0,42

Unidades: 2 / Peso (Kg.): 11,15 / Volumen (m3): 0,40



## Brazos para silla 4 patas

Referencia	Brazo	Material	Apoyabrazos
S2870	juego brazos	nylon	
S2871	brazo izquierdo	aluminio negro	PAD negro
S2872	brazo derecho	aluminio negro	PAD negro
S2873	brazo izquierdo	aluminio pulido	PAD negro
S2874	brazo derecho	aluminio pulido	PAD negro
S2875	brazo izquierdo	aluminio pulido	PAD blanco
S2876	brazo derecho	aluminio pulido	PAD blanco



# reload plástica



Bancada | S0000-06bb-xyyy

Referencia	Plazas	Estructura	Largo	Peso	Volumen
S2820	2 puestos	gris	100 cm.	21,00 Kg.	0,31 m3
S2821	3 puestos	gris	150 cm.	24,00 Kg.	0,31 m3
S2822	4 puestos	gris	200 cm.	27,00 Kg.	0,35 m3
S2823	5 puestos	gris	250 cm.	30,00 Kg.	0,35 m3
S2824	2 puestos + mesa	gris	150 cm.	24,00 Kg.	0,31 m3
S2825	3 puestos + mesa	gris	200 cm.	27,00 Kg.	0,35 m3
S2826	4 puestos + mesa	gris	250 cm.	30,00 Kg.	0,35 m3



## Accesorios

Referencia	Brazo	Material
S2880	brazo izquierdo pala antipánico	aluminio negro
S2881	brazo derecho pala antipánico	aluminio negro
S2882	brazo izquierdo pala antipánico	aluminio pulido
S2883	brazo derecho pala antipánico	aluminio pulido
S2884	kit unión silla con brazos	
S2885	rejilla portadocumentos cromo	
S2886	carro portasillas para transportar hasta 18 uds	



color polipropileno (xx):	
1	blanco
2	negro
18	rojo
20	verde
22	gris
27	azul marino

TELA CLIENTE (bb = Grupo tapizado 02)	
	Panel asiento
Tejido	55 cm.



# reload tapizada

## Silla giratoria | S0000-06bb-xyy

Referencia	Base	Ruedas	Mecanismo
S2830	nylon	nylon/goma	elevación a gas
S2831	aluminio	cromo/goma	elevación a gas

Unidades: 1 / Peso (Kg.): 7 / Volumen (m3): 0,20



## Brazos para silla giratoria

Referencia	Brazo	Material	Apoyabrazos
S2860	brazo izquierdo	aluminio negro	PAD negro
S2861	brazo derecho	aluminio negro	PAD negro
S2862	brazo izquierdo	aluminio pulido	PAD negro
S2863	brazo derecho	aluminio pulido	PAD negro
S2864	brazo izquierdo	aluminio pulido	PAD blanco
S2865	brazo derecho	aluminio pulido	PAD blanco



## Silla 4 patas | S0000-06bb-xyy

Referencia	Base
S2832	gris
S2833	cromo
S2834	negro

Unidades: 4 / Peso (Kg.): 24,50 / Volumen (m3): 0,42  
Unidades: 2 / Peso (Kg.): 13 / Volumen (m3): 0,40



## Brazos para silla 4 patas

Referencia	Brazo	Material	Apoyabrazos
S2870	juego brazos	nylon	
S2871	brazo izquierdo	aluminio negro	PAD negro
S2872	brazo derecho	aluminio negro	PAD negro
S2873	brazo izquierdo	aluminio pulido	PAD negro
S2874	brazo derecho	aluminio pulido	PAD negro
S2875	brazo izquierdo	aluminio pulido	PAD blanco
S2876	brazo derecho	aluminio pulido	PAD blanco



# reload tapizada



Bancadas | S0000-06bb-xyy

Referencia	Plazas	Estructura	Largo	Peso	Volumen
S2835	2 puestos	gris	100 cm.	22,00 Kg.	0,31 m3
S2836	3 puestos	gris	150 cm.	25,00 Kg.	0,31 m3
S2837	4 puestos	gris	200 cm.	28,00 Kg.	0,35 m3
S2838	5 puestos	gris	250 cm.	31,00 Kg.	0,35 m3
S2839	2 puestos + mesa	gris	150 cm.	25,00 Kg.	0,31 m3
S2840	3 puestos + mesa	gris	200 cm.	28,00 Kg.	0,35 m3
S2841	4 puestos + mesa	gris	250 cm.	31,00 Kg.	0,35 m3

## Accesorios

Referencia	Brazo	Material
S2880	brazo izquierdo pala antipánico	aluminio negro
S2881	brazo derecho pala antipánico	aluminio negro
S2882	brazo izquierdo pala antipánico	aluminio pulido
S2883	brazo derecho pala antipánico	aluminio pulido
S2884	kit unión silla con brazos	
S2885	rejilla portadocumentos	
S2886	carro portasillas para transportar hasta 18 uds	

color polipropileno (xx):

1	blanco
2	negro

TELA CLIENTE	(bb = Grupo tapizado 02)	
	Panel asiento	Panel respaldo
Tejido	55 cm.	40 cm.

# reload malla

## Silla giratoria malla | S0000-12bb-xxyy

Referencia	Base	Ruedas	Mecanismo
S2845	nylon	nylon/goma	elevación a gas
S2846	aluminio	romo/goma	elevación a gas

\* Modelo malla el plástico siempre en negro. Unidades: 1 / Peso (Kg.): 6,60 / Volumen (m3): 0,20



## Brazos para silla giratoria

Referencia	Brazo	Material	Apoyabrazos
S2860	brazo izquierdo	aluminio negro	PAD negro
S2861	brazo derecho	aluminio negro	PAD negro
S2862	brazo izquierdo	aluminio pulido	PAD negro
S2863	brazo derecho	aluminio pulido	PAD negro
S2864	brazo izquierdo	aluminio pulido	PAD blanco
S2865	brazo derecho	aluminio pulido	PAD blanco



## Silla 4 patas malla | S0000-12bb-xxyy

Referencia	Base	Color estructura
S2847	4 patas	gris
S2848	4 patas	romo
S2849	4 patas	negro

\* Modelo malla el plástico siempre en negro. Unidades: 4 / Peso (Kg.): 22 / Volumen (m3): 0,42  
Unidades: 2 / Peso (Kg.): 11,50 / Volumen (m3): 0,40



## Brazos para silla 4 patas

Referencia	Brazo	Material	Apoyabrazos
S2870	juego brazos	nylon	
S2871	brazo izquierdo	aluminio negro	PAD negro
S2872	brazo derecho	aluminio negro	PAD negro
S2873	brazo izquierdo	aluminio pulido	PAD negro
S2874	brazo derecho	aluminio pulido	PAD negro
S2875	brazo izquierdo	aluminio pulido	PAD blanco
S2876	brazo derecho	aluminio pulido	PAD blanco



# reload malla



Bancadas malla | S0000-12bb-xyyy

Referencia	Plazas	Estructura	Largo	Peso	Volumen
S2850	2 puestos	gris	100 cm.	21,00 Kg.	0,31 m3
S2851	3 puestos	gris	150 cm.	24,00 Kg.	0,31 m3
S2852	4 puestos	gris	200 cm.	27,00 Kg.	0,35 m3
S2853	5 puestos	gris	250 cm.	30,00 Kg.	0,35 m3
S2854	2 puestos + mesa	gris	150 cm.	24,00 Kg.	0,31 m3
S2855	3 puestos + mesa	gris	200 cm.	27,00 Kg.	0,35 m3
S2856	4 puestos + mesa	gris	250 cm.	30,00 Kg.	0,35 m3

## Accesorios

Referencia	Brazo	Material
S2880	brazo izquierdo pala antipánico	aluminio negro
S2881	brazo derecho pala antipánico	aluminio negro
S2882	brazo izquierdo pala antipánico	aluminio pulido
S2883	brazo derecho pala antipánico	aluminio pulido
S2884	kit unión silla con brazos	
S2885	rejilla portadocumentos	
S2886	carro portasillas para transportar hasta 18 uds	

color respaldo malla (xx):	
2	negro
9	lila
18	rojo
20	verde
27	azul marino

TELA CLIENTE (bb = Grupo tapizado 02)	
	Panel asiento
Tejido	55 cm.



## FICHA TECNICA BÁSICA RELOAD

### Características:

Diseñada por Jeremiah Ferrarese y Paolo Scagnellato, Reload es la evolución de la silla tradicional de conferencia y espera. La nueva solución implica el uso de una amplia variedad de componentes de alta funcionalidad y modularidad, que cooperan en un logro tecnológico y estético, adecuado para su uso moderno. Disponible en azul, negro, blanco, verde, gris, y rojo.

### Resumen materiales base giratoria:

#### Respaldo:

Opción A: Inyección plástica de polipropileno, 100% reciclable. Tratamiento ignífugo opcional.

Opción B: Idem que opción A, con espuma flexible de poliuretano de alta densidad (dura) de 30 kg/m<sup>3</sup>.

Opción C: Idem que opción A, con malla acrílica de nylon.

**Asiento:** Inyección plástica de polipropileno, 100% reciclable. Tratamiento ignífugo opcional. Opcionalmente, con panel interior de polipropileno con espuma flexible de poliuretano de alta densidad (dura) de 30 kg/m<sup>3</sup> para asiento.

**Brazos (Opcionales):** De aluminio pulido o aluminio pintado en negro. Reposabrazos de nylon negro o blanco según base.

**Mecanismo:** Elevación a gas.

**Columna de gas:** Elevación mediante columna de gas cromada o negra según base.

**Base:** De aluminio pulido o nylon de 65 cm de diámetro.

**Ruedas:** Dobles engomadas en Desmopán de 50 mm de diámetro con cubre rueda cromado o de 65 mm de diámetro con embellecedor negro según base. Opcionalmente, tapones antideslizantes de acero pulido o de nylon negro, según base.

### Resumen materiales silla 4 patas:

#### Respaldo:

Opción A: Inyección plástica de polipropileno, 100% reciclable. Tratamiento ignífugo opcional.

Opción B: Idem que opción A, con espuma flexible de poliuretano de alta densidad (dura) de 30 kg/m<sup>3</sup>.

Opción C: Idem que opción A, con malla acrílica de nylon.

**Asiento:** Inyección plástica de polipropileno, 100% reciclable. Tratamiento ignífugo opcional. Opcionalmente, con panel interior de polipropileno con espuma flexible de poliuretano de alta densidad (dura) de 30 kg/m<sup>3</sup> para asiento.

**Brazos (Opcionales):** De nylon color negro, aluminio pulido o aluminio pintado en negro epoxi. Reposabrazos de nylon negro o blanco según color patas, giratorios sobre su eje.

**Patas:** Tubo abierto de acero de 26 mm de diámetro, cromado o con pintura epoxi en negro o gris aluminizado. Tapones antideslizantes de nylon.

**Extras:** Pala abatible, rejilla inferior portadocumentos, kit de enganche metálico y carro para apilado y transporte.

### Resumen materiales bancada en V:

#### Respaldo:

Opción A: Inyección plástica de polipropileno, 100% reciclable. Tratamiento ignífugo opcional.

Opción B: Idem que opción A, con espuma flexible de poliuretano de alta densidad (dura) de 30 kg/m<sup>3</sup>.

Opción C: Idem que opción A, con malla acrílica de nylon.

**Asiento:** Inyección plástica de polipropileno, 100% reciclable. Tratamiento ignífugo opcional. Opcionalmente, con panel interior de polipropileno con espuma flexible de poliuretano de alta densidad (dura) de 30 kg/m<sup>3</sup> para asiento.

**Brazos (Opcionales):** De aluminio pulido o aluminio pintado en negro. Reposabrazos de nylon negro o blanco según base.

**Estructura:** De tubo de acero con acabado en gris epoxi aluminizado. Pies en V invertida. Topes de PVC en grafito para evitar el contacto con la pared. Disponible en 2, 3, 4 o 5 asientos. En las bancadas de tres o más asientos se puede sustituir uno de ellos por una mesa auxiliar en tablero de fenólico en grafito con canto en negro, de 40 x 40 cm. Opcional tablero de fenólico en blanco con canto en negro.

# reload

## Resumen tapizados:

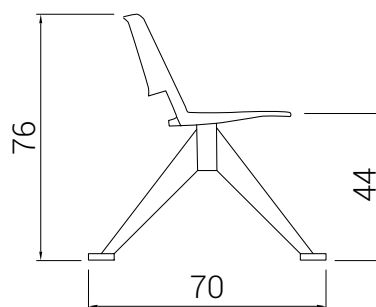
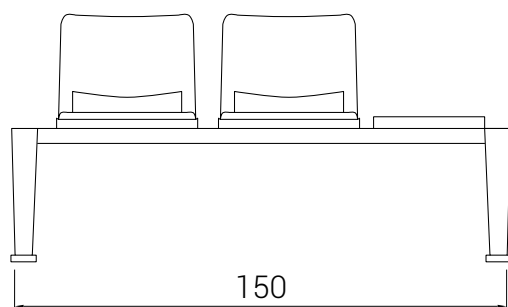
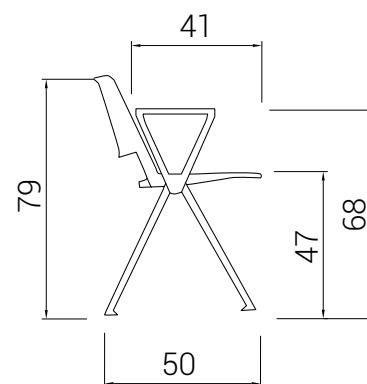
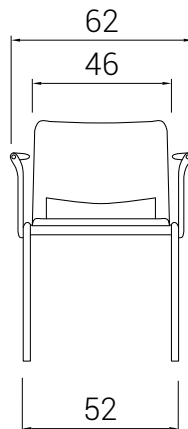
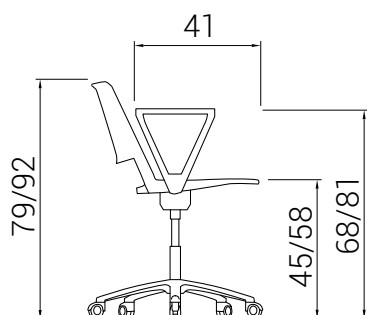
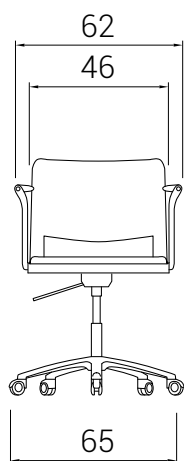
Tejido: ver ficha técnica de tapizados.

Tejido pegado con adhesivo al agua libre de disolventes (polímero base de policloropreno con resinas).

## Listado de certificados y normativas:

EN 16139/13	EN 1728/12	EN 1022/05	UNE 23727/90
UNE 23721/90	UNE 23724	EN ISO 845	BS 5852/10
UNI 9084/02	EN 12527/98	EN 12527/98 parte 4.13	EN 12527/98 parte 4.14
ANSI-BIFMA X5.1-2011/17	ISO 2360	ISO 2409	ASTM D 2794
ISO 9227	ISO 6270	ISO 4586	ISO 1183
DIN 52612	ASTM D 785	ISO 178	ASTM D 256
ASTM D 732	ISO 604		

## Cotas:



Tapizados / Grupo 1 / Bali



P5



P6



P7



P8



P16



P17



P19



P20



P21



P22



P23



P24



P28



P29



P30



P31



P32



P33

# muestrarios

Tapizados / Grupo 1 / Poliéster



C1



C2



C3



C4



C5



C6



C7



C8



C9



C10



C11



C12



C13



C14



C16



C17



Tapizados / Grupo 1 / Goya



D1



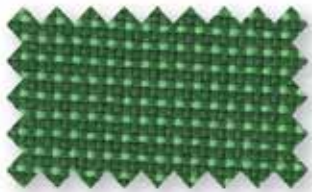
D2



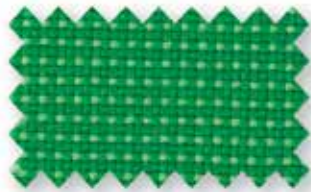
D3



D4



D5



D6



D8



D9



D10



D11



D12



D13

# muestrarios

Tapizados / Grupo 1 / Touch Leather



R1



R2



R3



R4



R5



R6



R7



R8

Tapizados / Grupo 1 / Combi



B1



B2



B3



B4



B5



B6



B7



B8

Tapizados / Grupo 2 / Madison



madison 1



madison 2



madison 3



madison 4



madison 5



madison 6



madison 7



madison 8



madison 9



madison 10



madison 11



madison 12



madison 13



madison 14



madison 15



madison 16



madison 17



madison 18



madison 19



madison 20

# muestrarios

Tapizados / Grupo 2 / Ocean



G1



G2



G3



G4



G5



G6



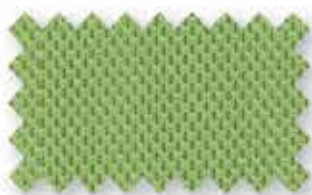
G7



G8



G9



G10



G11



G12



G13

Tapizados / Grupo 2 / Elastika FR



11



12



13



14



15



16



17



18



19



110



111



112



113



114

# muestrarios

Tapizados / Grupo 2 / Oruga



01



02



03



04



05



06



07



08



09



010



011



012



013



014



015



016

Tapizados / Grupo 2 / Nilo



NL1



NL2



NL3



NL4



NL5



NL6



NL7



NL8



NL9



NL10



NL11



NL12



NL13



NL14



NL15



NL16



NL17



NL18



NL19



NL20



NL21



NL22



NL23



NL24

# muestrarios

Tapizados / Grupo 2 / Nilo



NL25



NL26



NL27



NL28



NL29



NL30



NL31



NL32



NL33



NL34



NL35



NL36



NL37



NL38



NL39



NL40



NL41



NL42



NL43



NL44



NL45



NL46



NL47



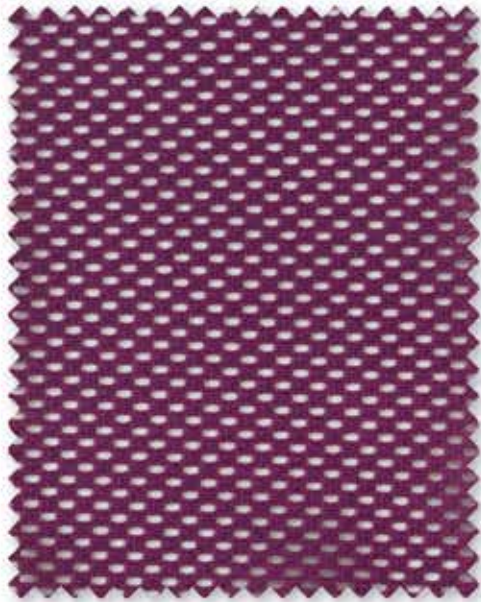
# muestrarios

---

Mallas / Reload



2



9



18



20

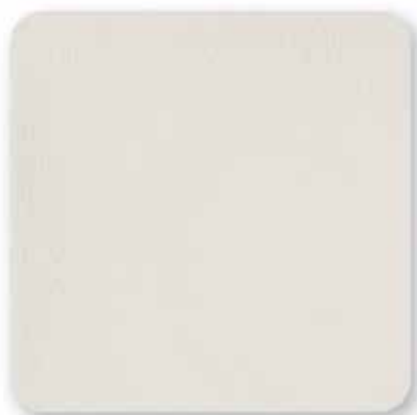


27

# muestrarios

---

Polipropileno / Reload



1



2



18



20



22



27

**DILE** THE ART OF SEATING

15 Aniversario



[www.dileoffice.com](http://www.dileoffice.com)

DILEOFFICE Showroom Madrid: C/ Marcelina, 6 28029 (Madrid)  
DILEOFFICE S.L. Pol. Ind. II, Avda. de Valencia S/N, 03420 Castalla (Alicante) SPAIN

Tel. +34 965 561 177 | Fax. +34 965 560 672 | [info@dileoffice.com](mailto:info@dileoffice.com)

