



## Confident

Compacto, apilable, cálido y elegante. CONFIDENT combina con multitud de colecciones jugando con sus formas y gran variedad de acabados, un confidente excepcional.



## Confidente respaldo tapizado | S0000-06bb-02yy

| Referencia | Base          | Brazos      |
|------------|---------------|-------------|
| S2520      | patín cromo   | cromo+nylon |
| S2521      | 4 patas cromo | cromo+nylon |
| S2524      | patín gris    | gris+nylon  |
| S2525      | 4 patas gris  | gris+nylon  |

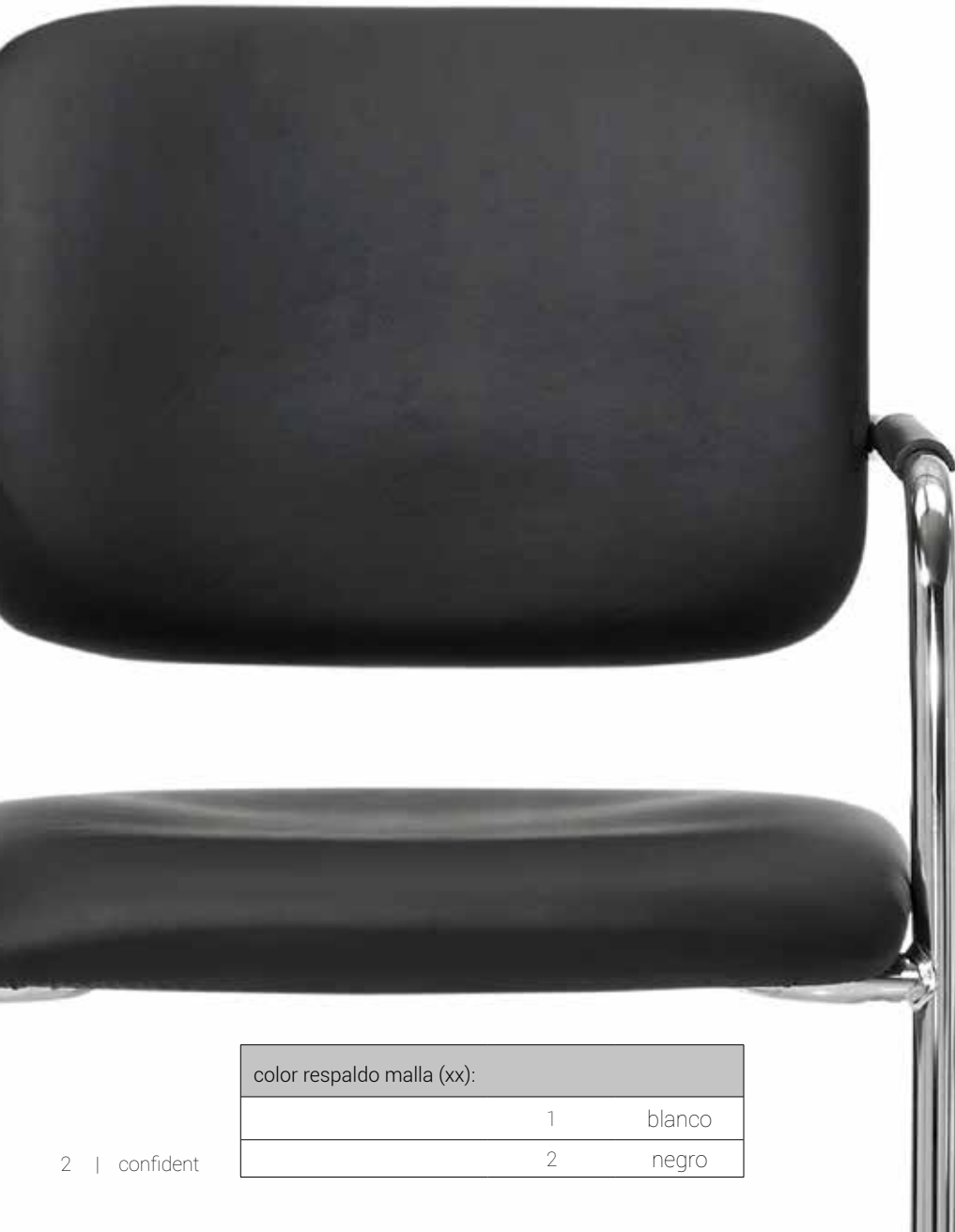
Unidades: 2 / Peso (Kg.): 23 / Volumen (m3): 0,48



## Confidente respaldo malla | S0000-12bb-xyy

| Referencia | Base          | Brazos      |
|------------|---------------|-------------|
| S2522      | patín cromo   | cromo+nylon |
| S2523      | 4 patas cromo | cromo+nylon |
| S2526      | patín gris    | gris+nylon  |
| S2527      | 4 patas gris  | gris+nylon  |

Unidades: 2 / Peso (Kg.): 23 / Volumen (m3): 0,48



| color respaldo malla (xx): |        |
|----------------------------|--------|
| 1                          | blanco |
| 2                          | negro  |

| TELA CLIENTE | (bb = Grupo tapizado 02) |
|--------------|--------------------------|
|              | Confidente               |
| Tejido       | 75 cm                    |

# confident



## FICHA TECNICA BÁSICA CONFIDENT

### Características:

Compacto, apilable, cálido y elegante. Confident combina con multitud de colecciones jugando con sus formas y gran variedad de acabados, un confidente excepcional.

Acogedor y polivalente. Confident, otra novedad Dile, está ideada como complemento ideal de cualquier espacio de trabajo.

Apilable en 4 unidades.

### Resumen materiales patín y silla 4 patas:

#### Respaldo:

- Opción A: Exterior de respaldo en inyección plástica de polipropileno color negro, 100% reciclable. Respaldo en espuma flexible de poliuretano de alta densidad (dura) de 25 kg/m<sup>3</sup>.
- Opción B: Estructura en inyección plástica de polipropileno color negro, 100% reciclable. Respaldo en malla acrílica de nylon blanca o negra.

**Asiento:** Exterior de asiento en inyección plástica de polipropileno color negro, 100% reciclable. Asiento en espuma flexible de poliuretano de alta densidad (dura) de 30 kg/m<sup>3</sup>.

**Estructura:** Tubo de acero de 25 mm de diámetro cromado o pintado en gris epoxi. Apoyabrazos y topes/tapones antideslizantes en nylon.

### Resumen tapizados:

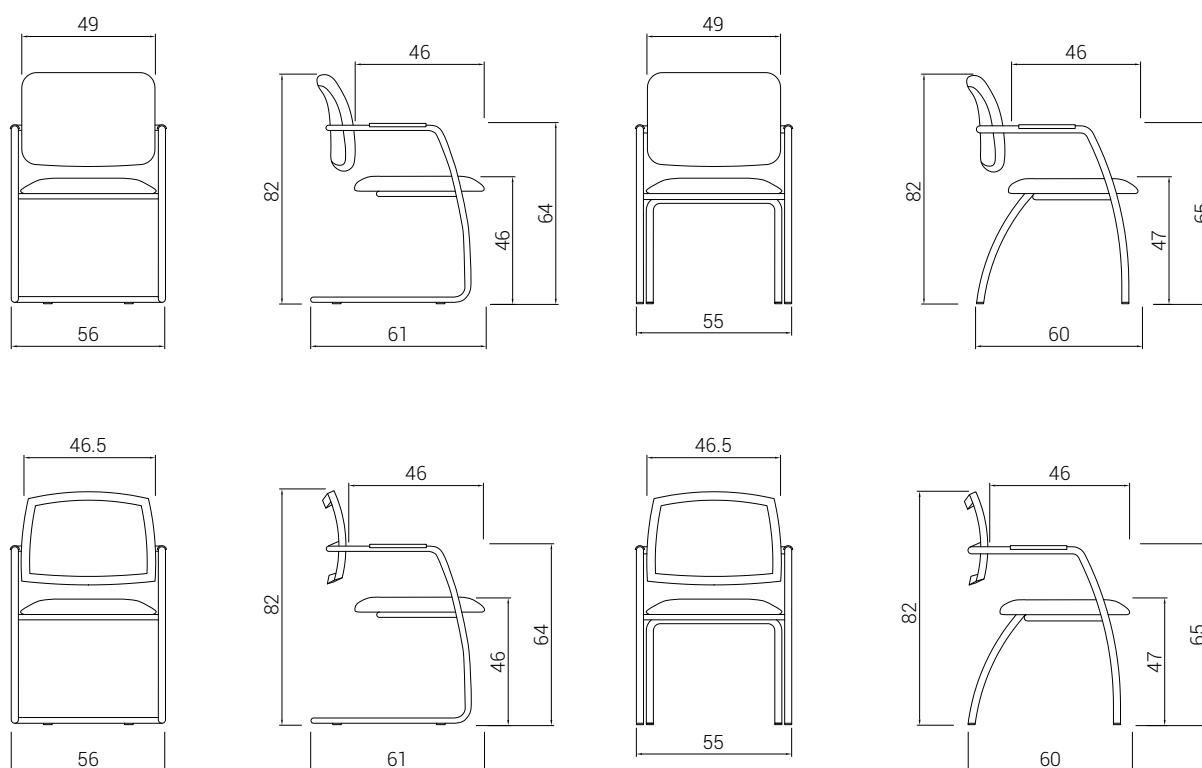
Tejido: ver ficha técnica de tapizados.

Tejido pegado con adhesivo al agua libre de disolventes (polímero base de policloropreno con resinas).

### Listado de certificados y normativas:

|                     |            |                   |                   |
|---------------------|------------|-------------------|-------------------|
| EN ISO 845          | BS 5852/10 | UNI EN 1728 p.6.8 | EN ISO 845        |
| BS 5852/10          | ISO 2360   | ISO 2409          | ASTM D 2794       |
| ISO 9227            | ISO 6270   | UNI EN 1728 p.6.8 | UNI EN 1728 p.6.7 |
| UNI EN 1728 p.6.2.1 |            |                   |                   |

### Cotas:



# muestrarios

Tapizados / Grupo 1 / Bali



P5



P6



P7



P8



P16



P17



P19



P20



P21



P22



P23



P24



P28



P29



P30



P31



P32



P33



# muestrarios

Tapizados / Grupo 1 / Poliéster



C1



C2



C3



C4



C5



C6



C7



C8



C9



C10



C11



C12



C13



C14



C16



C17



Tapizados / Grupo 1 / Goya



D1



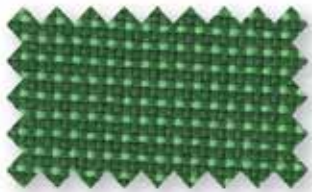
D2



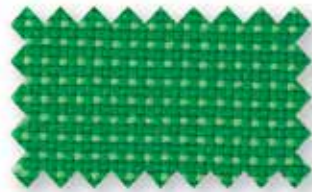
D3



D4



D5



D6



D8



D9



D10



D11



D12



D13



# muestrarios

Tapizados / Grupo 1 / Touch Leather



R1



R2



R3



R4



R5



R6

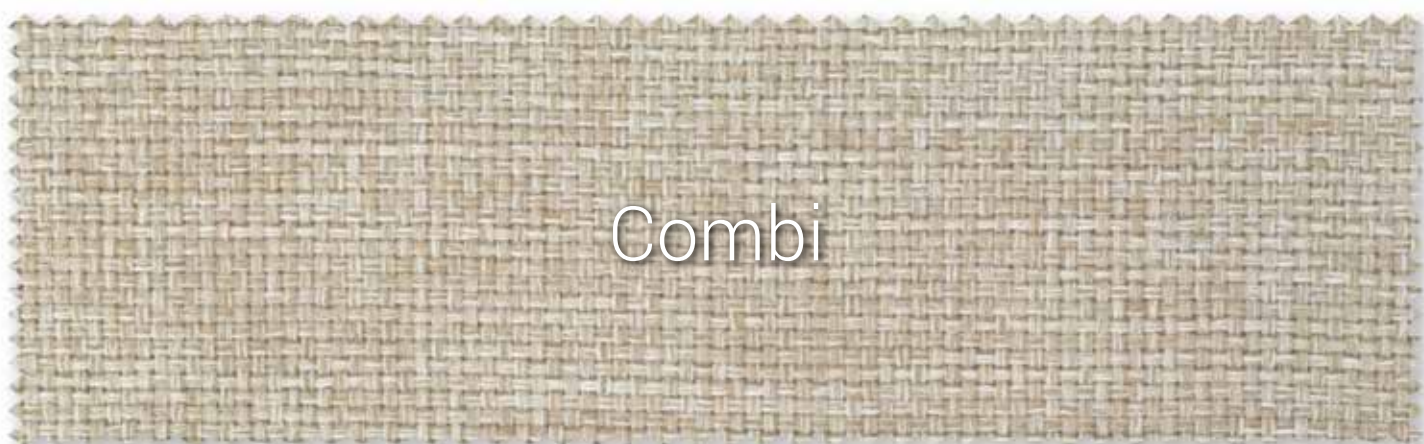


R7



R8

Tapizados / Grupo 1 / Combi



B1



B2



B3



B4



B5



B6



B7



B8



Tapizados / Grupo 2 / Madison



madison 1



madison 2



madison 3



madison 4



madison 5



madison 6



madison 7



madison 8



madison 9



madison 10



madison 11



madison 12



madison 13



madison 14



madison 15



madison 16



madison 17



madison 18



madison 19



madison 20



# muestrarios

Tapizados / Grupo 2 / Ocean



G1



G2



G3



G4



G5



G6



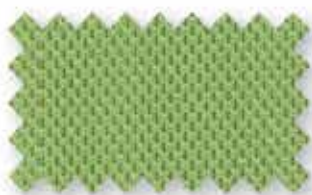
G7



G8



G9



G10



G11



G12



G13



Tapizados / Grupo 2 / Elastika FR



11



12



13



14



15



16



17



18



19



110



111



112



113



114



# muestrarios

Tapizados / Grupo 2 / Oruga



01



02



03



04



05



06



07



08



09



010



011



012



013



014



015



016

Tapizados / Grupo 2 / Nilo



NL1



NL2



NL3



NL4



NL5



NL6



NL7



NL8



NL9



NL10



NL11



NL12



NL13



NL14



NL15



NL16



NL17



NL18



NL19



NL20



NL21



NL22



NL23



NL24



# muestrarios

Tapizados / Grupo 2 / Nilo



NL25



NL26



NL27



NL28



NL29



NL30



NL31



NL32



NL33



NL34



NL35



NL36



NL37



NL38



NL39



NL40



NL41



NL42



NL43



NL44



NL45



NL46



NL47

Tapizados / Grupo 4 / Piel



F1



F2



F3



F4



F5



F6



F7



F8



F9



F14



F15



F18



F25



# muestrarios Kind

---

Mallas / Confident



1



2

**DILE** THE ART OF SEATING

15 Aniversario



[www.dileoffice.com](http://www.dileoffice.com)

DILEOFFICE Showroom Madrid: C/ Marcelina, 6 28029 (Madrid)  
DILEOFFICE S.L. Pol. Ind. II, Avda. de Valencia S/N, 03420 Castalla (Alicante) SPAIN

Tel. +34 965 561 177 | Fax. +34 965 560 672 | [info@dileoffice.com](mailto:info@dileoffice.com)

