

DILE

boss





Boss

La belleza de lo clásico según DILE. Calidez y Belleza, BOSS representa la unión perfecta entre prestaciones, tecnología, durabilidad y elegancia atemporal.





Sillón alto | S0000-00bb-00yy

Referencia	Base	Ruedas	Brazos	Mecanismo
S0100	aluminio	romo/goma	romo tapizado	basculante avanzado
S0101	romo	romo/goma	romo tapizado	basculante avanzado
S0103	nylon	nylon/goma	romo poliuretano	oscilante

Unidades: 1 / Peso (Kg.): 23 / Volumen (m3): 0,25



Sillón bajo | S0000-00bb-00yy

Referencia	Base	Ruedas	Brazos	Mecanismo
S0110	aluminio	romo/goma	romo tapizado	basculante avanzado
S0111	romo	romo/goma	romo tapizado	basculante avanzado
S0113	nylon	nylon/goma	romo poliuretano	oscilante

Unidades: 1 / Peso (Kg.): 21,50 / Volumen (m3): 0,25

Confidente | S0000-00bb-00yy

Referencia	Patín con brazos
S0120	negro
S0121	romo

Unidades: 1 / Peso (Kg.): 17,50 / Volumen (m3): 0,48



TELA CLIENTE	(bb = Grupo tapizado 02)	
	Sillón alto	Sillón bajo
Piel	2,50 m2	2,20 m2
Tejido	180 cm	150 cm

boss



FICHA TECNICA BÁSICA BOSS

Características:

Un clásico lleno de elegancia que nos acoge con gran calidez. BOSS representa la unión perfecta entre prestaciones y tecnología de movimientos, durabilidad y sobriedad. Su gran diferencia: un exquisito tapizado artesanal que le confiere su carácter tradicional.

BOSS integra materiales tradicionales y tecnología para ofrecer las máximas prestaciones de confortabilidad, un lujo para los sentidos.

Disponible en sillón alto, bajo y confidente, BOSS es todo un referente dentro de la familia de direccionales de Dile, un diseño propio que desprende todo su carácter.

Resumen materiales sillón alto y bajo:

Asiento monocarcasa: Interior fabricado mediante estructura de tubo de acero recubierta de espuma ignífuga de poliuretano expandido de alta densidad de 60 kg/m³ con capa exterior de fibra.

Mecanismo: Basculante avanzado 5 posiciones / Oscilante.

Brazos (Opcionales):

- Opción A: Fijos de acero cromado con apoyabrazos tapizado.
- Opción B: Fijos de acero cromado con apoyabrazos de poliuretano negro.

Columna de gas: Elevación mediante columna de gas cromada o negra según base.

Bases: De aluminio pulido o de acero cromada de 70 cm de diámetro o de nylon de 63 cm de diámetro.

Ruedas: Dobles engomadas en Desmopán de 50 mm de diámetro con cubre rueda negro o cromado según base.

Opcional: Tapones antideslizantes de acero cromado o de nylon negro, según base.

Resumen materiales confidente:

Asiento monocarcasa: Idem que sillón alto.

Estructura: Tubo de acero oval de 50 x 15 mm cromado o pintado en negro epoxi. Apoyabrazos y topes antideslizantes en nylon.

Resumen tapizados:

Tejido: ver ficha técnica de tapizados.

Tejido pegado con adhesivo al agua libre de disolventes (polímero base de policloropreno con resinas).

Listado de certificados y normativas:

UNE EN 1335/01, parte 2

UNE EN 1335-3/00, parte 7

UNE EN 1021-2/06

ANSI BIFMA X5.1-2002/7

EN 12527/98 parte 4.14

UNE EN 1335-3/00, parte 5

UNE EN 1335-3/00, parte 9.1

BS-5852/06

ANSI-BIFMA X5.1-1993/8

UNE EN 1335-3/00, parte 6.1

UNE EN 1335-3/00, parte 9.2.1

EN ISO 845

EN 12527/98 parte 4.12

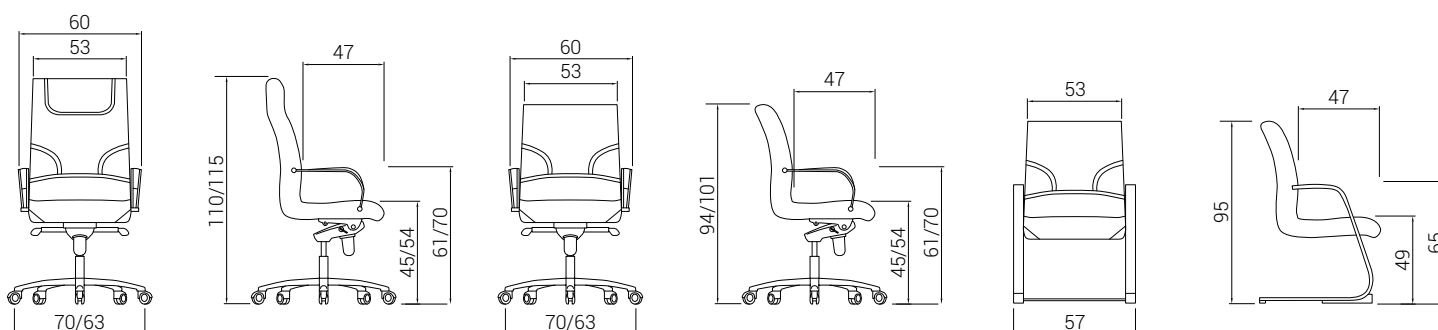
UNE EN 1335-3/00, parte 6.2

UNE EN 1335-3/00, parte 9.2.2

BS 5852/10

EN 12527/98 parte 4.13

Cotas:



muestrarios

Tapizados / Grupo 1 / Bali



P5



P6



P7



P8



P16



P17



P19



P20



P21



P22



P23



P24



P28



P29



P30



P31



P32



P33

muestrarios

Tapizados / Grupo 1 / Poliéster



C1



C2



C3



C4



C5



C6



C7



C8



C9



C10



C11



C12



C13



C14



C16



C17

Tapizados / Grupo 1 / Goya



D1



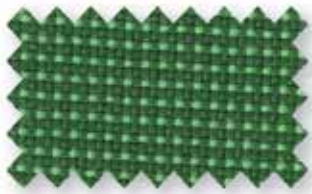
D2



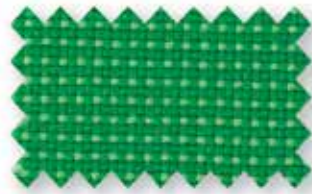
D3



D4



D5



D6



D8



D9



D10



D11



D12



D13

muestrarios

Tapizados / Grupo 1 / Touch Leather



Touch leather



R1



R2



R3



R4



R5



R6

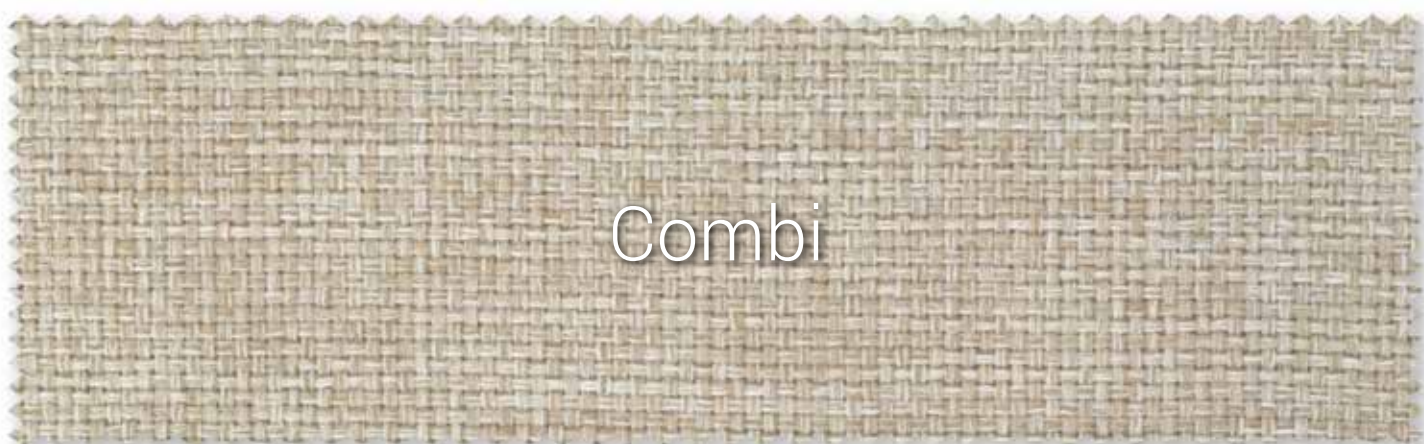


R7



R8

Tapizados / Grupo 1 / Combi



Combi



B1



B2



B3



B4



B5



B6



B7



B8

Tapizados / Grupo 2 / Madison



madison 1



madison 2



madison 3



madison 4



madison 5



madison 6



madison 7



madison 8



madison 9



madison 10



madison 11



madison 12



madison 13



madison 14



madison 15



madison 16



madison 17



madison 18



madison 19



madison 20

muestrarios

Tapizados / Grupo 2 / Ocean



G1



G2



G3



G4



G5



G6



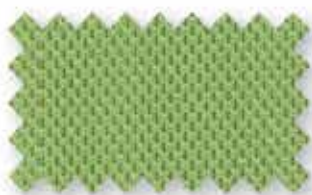
G7



G8



G9



G10



G11



G12



G13

Tapizados / Grupo 2 / Elastika FR



11



12



13



14



15



16



17



18



19



110



111



112



113



114

muestrarios

Tapizados / Grupo 2 / Oruga



01



02



03



04



05



06



07



08



09



010



011



012



013



014



015



016

Tapizados / Grupo 2 / Nilo



NL1



NL2



NL3



NL4



NL5



NL6



NL7



NL8



NL9



NL10



NL11



NL12



NL13



NL14



NL15



NL16



NL17



NL18



NL19



NL20



NL21



NL22



NL23



NL24

muestrarios

Tapizados / Grupo 2 / Nilo



NL25



NL26



NL27



NL28



NL29



NL30



NL31



NL32



NL33



NL34



NL35



NL36



NL37



NL38



NL39



NL40



NL41



NL42



NL43



NL44



NL45



NL46



NL47

Tapizados / Grupo 4 / Piel



F1



F2



F3



F4



F5



F6



F7



F8



F9



F14



F15



F18



F25

DILE THE ART OF SEATING

15 Aniversario



www.dileoffice.com

DILEOFFICE Showroom Madrid: C/ Marcelina, 6 28029 (Madrid)
DILEOFFICE S.L. Pol. Ind. II, Avda. de Valencia S/N, 03420 Castalla (Alicante) SPAIN

Tel. +34 965 561 177 | Fax. +34 965 560 672 | info@dileoffice.com

