

DILE

# atenea

by  
Rafa Ortega



*Rafa Ortega*





## Atenea

Un programa de sillas de oficina y para la colectividad diseñado por Rafa ortega, versátil, elegante y técnico en diversas versiones: ATENEA con y sin brazos, 4 patas apilable o base giratoria de ruedas, con pala y rejilla porta-documentos, bancada y taburete.





## Atenea

ATENEA presenta 2 tipos de bancadas en función de la calidad visual del proyecto y los requerimientos técnicos. Con posibilidad de mesa auxiliar lateral y hasta 6 puestos.



## Atenea

En DILE prestamos mucha atención a las demandas de nuestros clientes. En este sentido, nos satisface presentar ATENEA tapizada, una solución muy esperada y un nuevo impulso a una de nuestras colecciones emblemáticas.





## Atenea

ATENEA taburete, es otra colección que ha respondido a la gran demanda de nuestros clientes. Una solución ligera, resistente, versátil y, porqué no, colorista.





Silla giratoria | S0000-06bb-xyyy

Referencia	Base	Ruedas	Brazos	Pieza unión	Mecanismo
S0800	nylon	nylon/goma			elevación a gas
S0801	aluminio	romo/goma			elevación a gas
S0802	nylon	nylon/goma	fijos polipropileno		elevación a gas
S0803	aluminio	romo/goma	fijos polipropileno		elevación a gas
S0804	nylon	nylon/goma	fijos polipropileno	"Y" aluminio	elevación a gas
S0805	aluminio	romo/goma	fijos polipropileno	"Y" aluminio	elevación a gas

Unidades: 1 / Peso (Kg.): 7,70 / Volumen (m3): 0,20

Taburete | S0000-06bb-xyyy

Referencia	Estructura	Brazos
S0815	romo	fijos polipropileno
S0816	romo	
S0817	gris	fijos polipropileno
S0818	gris	

Unidades: 2 / Peso (Kg.): 18 / Volumen (m3): 0,52

Unidades: 3 / Peso (Kg.): 27 / Volumen (m3): 0,55



Silla 4 patas | S0000-06bb-xyyy

Referencia	Estructura	Brazos
S0885	gris	
S0886	romo	
S0887	blanco	
S0888	negro	
S0889	gris	fijos polipropileno
S0890	romo	fijos polipropileno
S0891	blanco	fijos polipropileno
S0892	negro	fijos polipropileno

Unidades: 1 / Peso (Kg.): 7,70 / Volumen (m3): 0,16

Unidades: 2 / Peso (Kg.): 15 / Volumen (m3): 0,20

Unidades: 4 / Peso (Kg.): 27,20 / Volumen (m3): 0,48



Silla 4 patas | S0000-06bb-xyyy

Referencia	Estructura	Incluye
S0893	gris	mesa plegable
S0894	romo	mesa plegable
S0895	blanco	mesa plegable
S0896	negro	mesa plegable
S0897*	gris	mesa plegable
S0898*	romo	mesa plegable

\*Incluye rejilla portadocumentos.

Unidades: 1 / Peso (Kg.): 7,50 / Volumen (m3): 0,30

Unidades: 2 / Peso (Kg.): 14,50 / Volumen (m3): 0,35

Unidades: 4 / Peso (Kg.): 28,50 / Volumen (m3): 0,42





# atenea

## Silla 4 patas con ruedas | S0000-06bb-xxyy

Referencia	Estructura	Ruedas	Brazos
S0810	gris	nylon/goma	
S0811	cromo	cromo/goma	
S0812	gris	nylon/goma	fijos polipropileno
S0813	cromo	cromo/goma	fijos polipropileno

Unidades: 4 / Peso (Kg.): 29 / Volumen (m3): 0,42



## Accesorios tapizados | S0000-06bb-xxyy

Referencia	Descripción	Unidades	Volumen
S0806	panel asiento tapizado	1	0,018 m3
S0807	panel respaldo tapizado	1	0,018 m3



## Bancada "V" | S0000-06bb-xxyy

Referencia	Plazas	Patas	Largo	Peso	Volumen
S0850	2	"V" invertida	100 cm.	22 Kg.	0,31 m3
S0851	3	"V" invertida	150 cm.	25 Kg.	0,31 m3
S0852	4	"V" invertida	200 cm.	28 Kg.	0,35 m3
S0853	5	"V" invertida	250 cm.	31 Kg.	0,35 m3
S0854	2+mesa	"V" invertida	150 cm.	25 Kg.	0,31 m3
S0855	3+mesa	"V" invertida	200 cm.	28 Kg.	0,35 m3
S0856	4+mesa	"V" invertida	250 cm.	31 Kg.	0,35 m3



## Bancada "T" anclaje | S0000-06bb-xxyy

Referencia	Plazas	Patas	Largo	Peso	Volumen
S0857	2	"T" anclaje	100 cm.	28 Kg.	0,31 m3
S0858	3	"T" anclaje	150 cm.	33 Kg.	0,31 m3
S0859	4	"T" anclaje	200 cm.	41 Kg.	0,35 m3
S0860	5	"T" anclaje	250 cm.	46 Kg.	0,35 m3
S0861	6	"T" anclaje	300 cm.	51 Kg.	0,35 m3
S0862	2+mesa	"T" anclaje	150 cm.	31 Kg.	0,31 m3
S0863	3+mesa	"T" anclaje	200 cm.	36 Kg.	0,35 m3
S0864	4+mesa	"T" anclaje	250 cm.	44 Kg.	0,35 m3
S0865	5+mesa	"T" anclaje	300 cm.	51 Kg.	0,35 m3





Bancada "T" | S0000-06bb-xyy

Referencia	Plazas	Patas	Largo	Peso	Volumen
S0880	2	"T"	100 cm.	28 Kg.	0,31 m3
S0881	3	"T"	150 cm.	33 Kg.	0,31 m3
S0882	4	"T"	200 cm.	41 Kg.	0,35 m3
S0883	2+mesa	"T"	150 cm.	31 Kg.	0,31 m3
S0884	3+mesa	"T"	200 cm.	36 Kg.	0,35 m3

## Accesorios

Referencia	Descripción	Color	Unidades	Peso	Volumen
S0808	Rejilla portadocumentos	cromo	1	0,75 Kg.	0,018 m3
S0809	Rejilla portadocumentos	gris	1	0,75 Kg.	0,018 m3
S0830	kit topes antirruído	nylon transparente	4	0,16 Kg.	0,002 m3
S0831	kit unión silla	nylon gris	5	0,14 Kg.	0,002 m3
S0832	kit mesa plegable gris (derecha)	gris	1	1,15 Kg.	0,018 m3
S0833	kit mesa plegable gris (izquierda)	gris	1	1,15 Kg.	0,018 m3
S0834	kit mesa plegable cromo (derecha)	cromo	1	1,15 Kg.	0,018 m3
S0835	kit mesa plegable cromo (izquierda)	cromo	1	1,15 Kg.	0,018 m3
S0836	kit mesa plegable blanco (derecha)	blanco	1	1,15 Kg.	0,018 m3
S0837	kit mesa plegable blanco (izquierda)	blanco	1	1,15 Kg.	0,018 m3
S0838	kit mesa plegable negro (derecha)	negro	1	1,15 Kg.	0,018 m3
S0839	kit mesa plegable negro (izquierda)	negro	1	1,15 Kg.	0,018 m3
S0870	Carro con ruedas cromo (apilado 6 unidades)	cromo	1	5 Kg.	0,35 m3
S0871	Kit conversión bancada "V" anclaje suelo	nylon	4	0,25 Kg.	0,002 m3



TELA CLIENTE	(bb = Grupo tapizado 02)	
	asiento	asiento+respaldo
Tejido	60 cm	70 cm

color polipropileno (xx):	
1	blanco
2	negro
5	azul
6	naranja
16	verde
17	rojo
22	antracita
29	azul claro



## FICHA TECNICA BÁSICA ATENEA

### Características:

Atenea, diseñada por Rafa Ortega. Ergonomía, ligereza y polivalencia que le permite adaptarse a las necesidades de integración y funcionalidad de cualquier proyecto.

Un programa de sillas de oficina y para la colectividad versátil, elegante y técnico en diversas versiones: Atenea con y sin brazos, base giratoria con ruedas, 4 patas apilable en 8 unidades, con la opción de incluir pala y rejilla porta documentos. Atenea presenta 2 tipos de bancadas en función de la calidad visual del proyecto y los requerimientos técnicos. Con posibilidad de mesa auxiliar lateral y hasta 6 puestos.

Disponible en blanco, negro, azul, naranja, verde oliva, rojo caldera y antracita.

### Resumen materiales base giratoria:

**Respaldo:** Inyección plástica de polipropileno de 6 mm de grosor 100% reciclable. Tratamiento ignífugo opcional.

Opcional: Tapizado relleno de espuma flexible de poliuretano de alta densidad (dura) de 30 kg/m<sup>3</sup>.

**Asiento:** Inyección plástica de polipropileno de 7 mm de grosor 100% reciclable. Tratamiento ignífugo opcional.

Unión entre asiento y respaldo con pieza con forma de Y de aluminio pulido o por medio de dos piezas trapezoidales soldada a la estructura, con acabado en cromo.

Opcional: Tapizado relleno de espuma flexible de poliuretano de alta densidad (dura) de 30 kg/m<sup>3</sup>.

**Brazos (Opcionales):** Inyección plástica de polipropileno de 6 mm de grosor 100% reciclable. Tratamiento ignífugo opcional.

**Mecanismo:** Elevación a gas.

**Columna de gas:** Elevación mediante columna de gas cromada o negra según base.

**Bases:** De aluminio pulido o nylon de 65 cm de diámetro.

**Ruedas:** Dobles engomadas en Desmopán de 50 mm de diámetro con cubre rueda cromado o de 65 mm de diámetro con embellecedor negro según base.

Opcional: Tapones antideslizantes de acero cromado o nylon negro, según base.

### Resumen materiales silla 4 patas y taburete:

**Respaldo:** Inyección plástica de polipropileno de 6 mm de grosor 100% reciclable. Tratamiento ignífugo opcional.

Opcional: Tapizado relleno de espuma flexible de poliuretano de alta densidad (dura) de 30 kg/m<sup>3</sup>.

**Asiento:** Inyección plástica de polipropileno de 7 mm de grosor, 100% reciclable. Tratamiento ignífugo opcional. Unión entre asiento y respaldo por medio de dos piezas trapezoidales soldada a la estructura. Acabados en cromo o con pintura epoxi en negro, blanco o gris aluminizado.

Opcional: Tapizado relleno de espuma flexible de poliuretano de alta densidad (dura) de 30 kg/m<sup>3</sup>.

**Brazos (Opcionales):** Inyección plástica de polipropileno de 6 mm de grosor 100% reciclable. Tratamiento ignífugo opcional.

**Patas:** Tubo de acero curvado de 20 mm de diámetro cromado o con pintura epoxi en negro, blanco o gris aluminizado. Tapones antideslizantes de nylon. Para taburete, con soporte reposapiés.

Opcional: Ruedas dobles engomadas en Desmopán de 65 mm de diámetro con embellecedor negro.

**Extras (Sólo para silla 4 patas):** Pala abatible, rejilla inferior portadocumentos, kit unión y carro para el apilado y transporte.



## Resumen materiales bancada en V:

**Respaldo:** Inyección plástica de polipropileno de 6 mm de grosor 100% reciclable. Tratamiento ignífugo opcional.

Opcional: Tapizado relleno de espuma flexible de poliuretano de alta densidad (dura) de 30 kg/m<sup>3</sup>.

**Asiento:** Inyección plástica de polipropileno de 7 mm de grosor 100% reciclable. Tratamiento ignífugo opcional.

Unión entre asiento y respaldo con pieza con forma de Y de aluminio pulido o por medio de dos piezas trapezoidales soldada a la estructura, con acabado en cromo.

Opcional: Tapizado relleno de espuma flexible de poliuretano de alta densidad (dura) de 30 kg/m<sup>3</sup>.

**Estructura:** De tubo de acero con acabado en gris epoxi aluminizado. Pies en V invertida. Topes de PVC en grafito para evitar el contacto con la pared. Disponible en 2, 3, 4 o 5 asientos. En las bancadas de tres o más asientos se puede sustituir uno de ellos por una mesa auxiliar en tablero de fenólico en grafito con canto en negro, de 40 x 40 cm. Opcional tablero de fenólico en blanco con canto en negro.

## Resumen materiales bancada en T:

**Respaldo:** Inyección plástica de polipropileno de 6 mm de grosor 100% reciclable. Tratamiento ignífugo opcional.

Opcional: Tapizado relleno de espuma flexible de poliuretano de alta densidad (dura) de 30 kg/m<sup>3</sup>.

**Asiento:** Inyección plástica de polipropileno de 7 mm de grosor 100% reciclable. Tratamiento ignífugo opcional.

Unión entre asiento y respaldo con pieza con forma de Y de aluminio pulido o por medio de dos piezas trapezoidales soldada a la estructura, con acabado en cromo.

Opcional: Tapizado relleno de espuma flexible de poliuretano de alta densidad (dura) de 30 kg/m<sup>3</sup>.

**Estructura:** De tubo de acero con acabado en gris epoxi aluminizado. Pies en T invertida con opción de anclaje al suelo. Disponible en 2, 3, 4, 5 o 6 asientos. En las bancadas de tres o más asientos se puede sustituir uno de ellos por una mesa auxiliar en tablero de fenólico en grafito con canto en negro, de 40 x 40 cm. Opcional tablero de fenólico en blanco con canto en negro.

## Resumen tapizados:

Tejido: ver ficha técnica de tapizados.

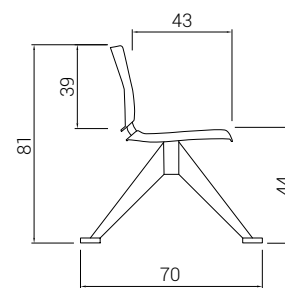
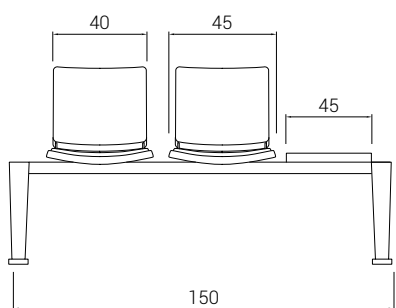
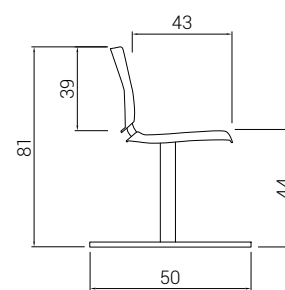
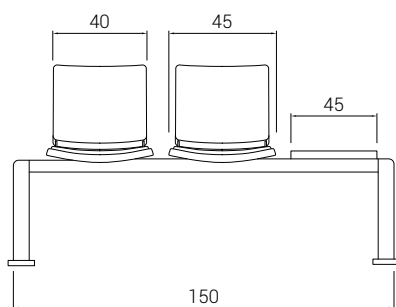
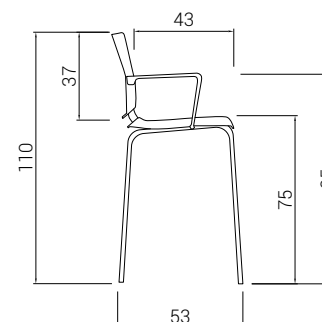
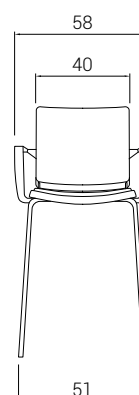
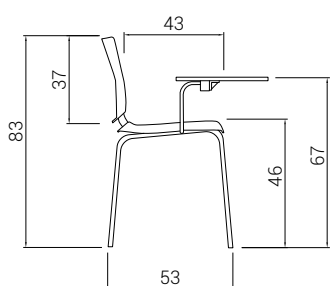
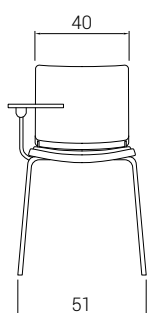
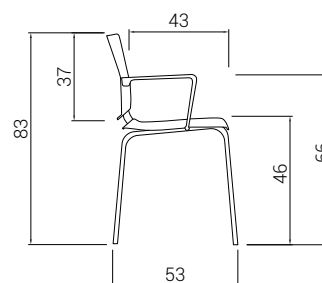
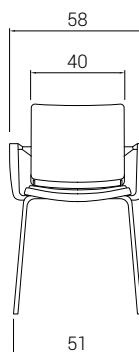
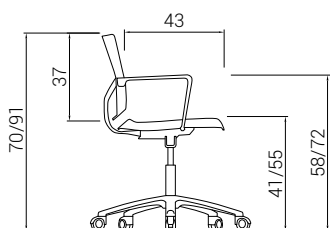
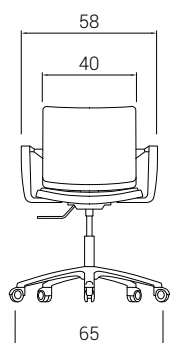
Tejido pegado con adhesivo al agua libre de disolventes (polímero base de policloropreno con resinas).

## Listado de certificados y normativas:

EN 15373/07	UNE EN 1728/01	UNE EN 12727/01
UNE EN 1335-3/01	UNE EN 1335-3/01 Apartado 6.1	UNE EN 1335-3/01 Apartado 6.2
EN 16139/13	UNE EN 1728/13	UNE 23727/90
UNE 23721/90	UNE 23724	ISO 2360
ISO 2409	ASTM D 2794	ISO 9227
ISO 6270	EN ISO 845	BS 5852/10
UNI 9084/02	EN 12527/98 parte 4.12	EN 12527/98 parte 4.13
EN 12527/98 parte 4.14	ANSI-BIFMA X5.1-2011/17	ISO 4586
ISO 1183	DIN 52612	ASTM D 785
ISO 178	ASTM D 256	ASTM D 732
ISO 604		

# atenea

Cotas:





# muestrarios

Tapizados / Grupo 1 / Bali



P5



P6



P7



P8



P16



P17



P19



P20



P21



P22



P23



P24



P28



P29



P30



P31



P32



P33



# muestrarios

Tapizados / Grupo 1 / Poliéster



C1



C2



C3



C4



C5



C6



C7



C8



C9



C10



C11



C12



C13



C14



C16



C17



Tapizados / Grupo 1 / Goya



D1



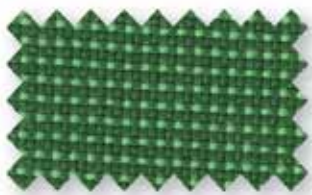
D2



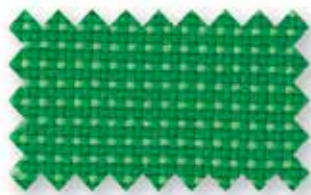
D3



D4



D5



D6



D8



D9



D10



D11



D12



D13



# muestrarios

Tapizados / Grupo 1 / Touch Leather



Touch leather



R1



R2



R3



R4



R5



R6

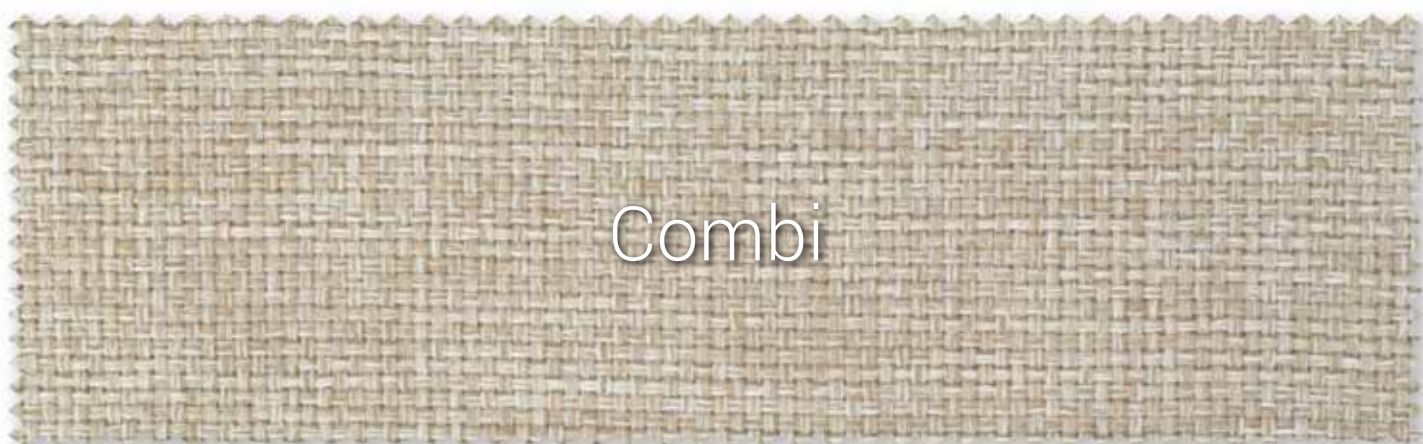


R7



R8

Tapizados / Grupo 1 / Combi



Combi



B1



B2



B3



B4



B5



B6



B7



B8



Tapizados / Grupo 2 / Madison



madison 1



madison 2



madison 3



madison 4



madison 5



madison 6



madison 7



madison 8



madison 9



madison 10



madison 11



madison 12



madison 13



madison 14



madison 15



madison 16



madison 17



madison 18



madison 19



madison 20



# muestrarios

Tapizados / Grupo 2 / Ocean



G1



G2



G3



G4



G5



G6



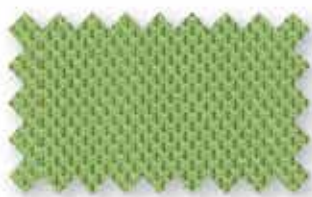
G7



G8



G9



G10



G11



G12



G13



Tapizados / Grupo 2 / Elastika FR



11



12



13



14



15



16



17



18



19



110



111



112



113



114

# muestrarios

Tapizados / Grupo 2 / Oruga



01



02



03



04



05



06



07



08



09



010



011



012



013



014



015



016



Tapizados / Grupo 2 / Nilo



NL1



NL2



NL3



NL4



NL5



NL6



NL7



NL8



NL9



NL10



NL11



NL12



NL13



NL14



NL15



NL16



NL17



NL18



NL19



NL20



NL21



NL22



NL23



NL24

# muestrarios

Tapizados / Grupo 2 / Nilo



NL25



NL26



NL27



NL28



NL29



NL30



NL31



NL32



NL33



NL34



NL35



NL36



NL37



NL38



NL39



NL40



NL41



NL42



NL43



NL44



NL45



NL46



NL47



Polipropileno / Atenea



1



2



5



6



16



17



22



29

**DILE** THE ART OF SEATING

15 Aniversario



[www.dileoffice.com](http://www.dileoffice.com)

DILEOFFICE Showroom Madrid: C/ Marcelina, 6 28029 (Madrid)  
DILEOFFICE S.L. Pol. Ind. II, Avda. de Valencia S/N, 03420 Castalla (Alicante) SPAIN

Tel. +34 965 561 177 | Fax. +34 965 560 672 | [info@dileoffice.com](mailto:info@dileoffice.com)

